

Pärnu Loodus- ja Tehnikamaja



Janek Suu

õpetaja

PAIGALINNUD JA PESAKASTID

praktikum

Pärnu 2012

## SISUKORD

<b>Sissejuhatus</b> .....	<b>3</b>
<b>1. Teoreetiline osa</b> .....	<b>4</b>
1.1. Paigalinnud .....	4
1.1.1. Värvulised, <i>Passeriformes</i> .....	4
1.1.2. Kakulised, <i>Strigiformes</i> .....	7
1.2. Pesakastid ja nende ehitamine .....	8
<b>2. Praktiline osa</b> .....	<b>10</b>
2.1. Pesakastide montaaž.....	10
2.2. Pesakastide paigaldamine .....	11
2.3. Töölehe täitmine.....	11
<b>3. Tunnikava</b> .....	<b>12</b>
3.1. Praktilise osa käik.....	13
3.2. Tulemuste hindamine .....	13
<b>Kasutatud allikad</b> .....	<b>14</b>

### Lisa

Lisa 1. Pesakasti mõõdud

Lisa 2. PowerPoint "Paigalinnud" töölehe täitmiseks

## **Sissejuhatus**

**Õppe eesmärk:** Tutvuda eesti tavalisemate paigalindudega ja valmistada neile sobilik pesakast.

**Õppe kestvus:** 5 AK tundi.

**Läbiviimiskoht:** Reiu puhkeküla, Jõekalda tee 13, Paikuse alev, Paikuse vald, Pärnumaa.

**Õppevorm:** grupitöö, loeng, vestlus, praktiline tegevus.

**Vahendid:** data-projektor, slaidiprogramm paigalindudest, heliaparatuur, linnuhääled mp3 formaadis, puitmaterjal, saed, haamrid, naelad, puurid, akutrellid, traat, lõiketangid, paber ja pliiatsid.

### **Kasutatud allikad:**

Kumari, E. 1975. Lindude ränne. Tallinn, Valgus.

Kumari, E. 1984. Eesti lindude välimääraja. Tallinn, Valgus.

Linnud „Eesti selgroogsete lehekülgedel“ , <http://bio.edu.ee/loomad/Linnud/>

Eesti Ornitoloogiaühing, <http://www.eoy.ee/varamu/pesakast.htm>

**Võtmesõnad:** paigalind, suluspesitseja, ränne, pesakast.

# 1. Teoreetiline osa

## 1.1. Paigalinnud

Parasvöötmes levinud linnuliigid jaotatakse paiga-, hulgu- ja rändlindudeks. Rändlindude elupaigavahetus aasta eri sesoonidel eraldab neid kogu aasta samadel aladel tegutsevatest paigalindudest. Hulgulinnud on ränd- ja paigalindude vahepealsed. Tõelisi paigalinde on väga vähe. Ränd- ja paigalindude vahel esineb mitmeid morfoloogilisi erinevusi. Nt rändlindudel on vaja tugevamaid tiibu kui paigalindudel; paigalinnud on geograafiliselt palju rohkem varieeruvad kui rändlinnud.

Kõigile tuntud inimkaaslejad -kodutuvi, vares ja hakk- on muidugi paigalinnud, sest nende toidulaua katab suure osas inimene. Vareslastest on paigalinnud veel: Laanenäär, *Perisoreus infaustus*; Pasknäär, *Garrulus glandarius*; Harakas, *Pica pica* ja Ronk, *Corvus croax*. Värvulistest on paigalind veel mõneti üllatuslik liik – leevike, *Pyrrhula pyrrhula*, keda suvel pole just tihti näha.

Paigalinnud on ka kõik meie kanalised – rabapüü, *Lagopus lagopus*; laanepüü, *Bonasia bonasia*; teder, *Tetrao tetrix* ja metsis, *Tetrao urogallus*. Kullilistest: merikotkas, *Haliaeetus albicilla*; kaljukotkas, *Aquila chrysaetos*; raudkull, *Accipiter nisus* ja kanakull, *Accipiter gentilis*. Rähnolistest on paikse eluviisiga roherähn, *Picus viridis*; hallrähn, *Picus canus* ja muusträhn, *Dryocopus martius*. suur-kirjurähn, *Dendrocopus major*, on aga hulgulind – osa meie asurkonnast lendab talveks kuni Poolani. Lähemalt käsitleme suluspesitsejaid liike.

### 1.1.1. Värvulised, Passeriformes

#### **Rasvatihane, *Parus major***

Rasvatihast tunneb arvatavasti küll igaüks. Ta on elav ja liikuv lind, keda peale kollase kõhualuse järgi, on kerge ära tunda ka ainult temale iseloomuliku lihtsa ja meeldiva lauluviisi järgi ("tsitsifüüü, tsitsifüü"), mis kõlab kui "sitsikleit-sitsikleit". Eestis on levinud ta üle kogu maa. Eelkõige võib teda kohata inimasulate ümbruses, looduslikes- ja kultuurpuistutes. Pesa

ehitatakse tavaliselt sobivatesse puuõõnsustesse või pesakasti. Ära ei põlata ka kuldnoka pesakaste, rähni pesakoopaid ning isegi postkaste, õõnsaid aiaposte jms. Rasvatihane on kõigesööja lind: suvel on põhitoiduks selgrootud, talvel mitmesugused seemned ja marjad.

### **Sinitihane, *Parus caeruleus***

Sinitihane on rasvatihasest veidi väiksem, helesinise lagipea ja ülapoolega. Julguselt ja riiakuselt ei ole sinitihasele võrdset, kuna püüab end, kus vähegi võimalik maksma panna. Toidulaudade sageda külalisena valitseb ta seal teiste lindude üle ning sunnib neid taanduma. Sinitihane on Eestis paiga- ja hulgulind. Osa noori rändab septembris Kesk- ja Lõuna-Euroopasse. Putuktoiduline lind, kelle põhitoiduks on põhiliselt väikesed putukad. Talvel kasutab toiduks ka puuseemneid ja marju. Pesa ehitatakse peamiselt lehtpuude õõnsustesse ja pesakastidesse. Piirab lehtmetsades taimtoiduliste ja röövtoiduliste putukate levikut. Levitab mitmete puude seemneid.

### **Sootihane e. salutihane, *Parus palustris***

Sootihane on pisike pruunikashall linnuke valkja alapoolle ja musta lagipeaga. Ta on nagu teisedki tihased väga liikuv lind. Sügisel rändab osa sootihaseid (arvatavasti peamiselt samasuvised noorlinnud) meilt ära. Elupaigaks on leht- ja segametsad, puisniidud ning soovõsad. Esineb ka parkides ja aedades. Pesitsusajal elutseb paarides, ülejäänud ajal hulgusalkades. Sootihane on Eestis paiga-, hulgu- ja rändlind. Sügisel rändab osa tihaseid meilt ära. Putuktoiduline lind, kelle põhitoiduks on põhiliselt väikesed mardikad ja vastsed. Pesa ehitatakse puuõõnsustesse ja selle kõrgus oleneb sobiva puuõõne kõrgusest. Piirab sega- ja lehtmetsades taimtoiduliste ja röövtoiduliste putukate levikut.

### **Põhjatihane, *Parus montanus***

Ka põhjatihane on väga liikuv ja vilgas nagu kõik tihased. Putuktoiduline lind, kelle põhitoiduks on põhiliselt väikesed mardikad. Talvel kasutab toiduks ka seemneid. Ta on eluks põhjamaadel hästi kohastunud: vastandina teistele tihastele ei otsi ta toitu ainult kõige peenemalt okstelt, vaid ka tüvedelt ja neil kasvavate samblike alt ning koorepiludest. Talveks

kogub ta omale tagavaraks puuseemneid, mida peidab puukoore piludesse. Nagu põhjatihase nimigi ütleb, on ta eriti levinud põhjapoolsetes piirkondades. Põhjatihane on Eestis paigand ning hulgulind. Talvel täieneb kohalik haudelinnustik põhjast ja idast sisserändajate arvel. Elupaigaks on igasugused okasmetsad. Pesitsusajal ka segametsades. Pesakoopa uuristavad pehkinud puutüvesse mõlemad pesitsuskaaslased. Pesitsusajal elutseb paarides, ülejäänud ajal hulgasalkades. Piirab sega- ja lehtmetsades taimtoiduliste ja röövtoiduliste putukate levikut ja levitab okaspuude seemneid.

### **Musttihane, *Parus ater***

Musttihane on üks meie väiksemaid tihaseid. Looduses tunneb ta hästi ära laia valge kuklalaigu järgi. Eluviisilt sarnaneb musttihane teiste tihastega: on niisama vilgas ja ripub tihti oksakesel, pea ja selg allapoole. Eriti eelistab ta tegutseda kuuskede oksastikus. Elupaigaks on okasmetsad, tavaliselt eelistab kuusikuid. Väljaspool pesitsusaega võib esineda mitmesugustes puistutes. Pesitsusajal elutseb paarides, ülejäänud ajal hulgasalkades. Putuktoiduline lind, kelle põhitoiduks on põhiliselt väikesed putukad. Talvel kasutab toiduks ka okaspuude seemneid. Musttihane on Eestis paiga-, hulgu- ja rändlind. Sügisel suureneb arvukus põhjast ja idast ilmujate arvel. Pesa ehitatakse igasugustesse puuõõnsustesse.

### **Sabatihane, *Aegithalos caudatus***

Sabatihast ei ole võimalik ühegi teise meil elutseva linnuga segi ajada: tema saba on niisama pikk kui terve keha koos peaga, sageli isegi pikem. Elupaigaks on niisked ja soised sega- ja lehtmetsad, puisniidud ning kõrgvõsad. Pesitsusajal elutseb paarides, ülejäänud ajal hulgasalkades. Putuktoiduline lind, kelle põhitoiduks on põhiliselt väikesed mardikad. Pesa ehitab sabatihane tihedasti vastu puutüve ainult mõnele oksakesele toetuvana, või jämedama puuoksa küljes ripuvana ja peente okste külge punutuna.

### **Tutt-tihane, *Parus cristatus***

Teravatipulise musta-valgekirju suletuti tõttu peas on tutt-tihane hõlpsasti tuntav. Igasugust tüüpi männimetsades on ta niisama iseloomulik nagu musttihane kuusikutes. Võrdlemisi

harva satub tutt-tihane kuuse- ja lehtmetsadesse, linnu ja asulaid aga lausa väldib. Putuktoiduline lind, kelle põhitoiduks on põhiliselt väikesed putukad. Harva kasutab toiduks ka taimeseemneid. Pesa ehitab tutt-tihane enamasti puuõõnsustesse, milleks kasutab sageli ära väike-kirjurähni ja teiste tihaste, eeskätt põhjatihase vanad pesakoopad, oksaaugud, puulõhed. Üsna meeeldi kasutab tutt-tihane ka ülesseatud pesakaste. Vahel on ta pesitsenud ka vanades oravapesades. Tutt-tihane on Eestis paiga- ja hulgulind.

### **Kodu- ja põldvarblane, *Passer domesticus*; *P. Montanus***

Koduvarblane on kõigile hästi tuntud lind. Isaslinnule on iseloomulik tuhkhall pealagi. Elupaigaks on ainult inimasulad. Toitub seemnetest, pungadest ja marjadest ning loomulikult inimese pakutavast.

Põldvarblane on koduvarblasest veidi väiksem ja tema lagipea punapruun ja põsk valkjashall, must laik keskel. Toitub mitmesugustest taimeseemnetest, noortest pungadest ja marjadest. Pesitsusajal kasutab toiduks ka mitmesuguseid putukaid.

### **Kaelushakk, *Corvus monedula***

Hakk on varesest väiksem, üleni mustja, kõhu alt natuke heledama - musthalli -sulestikuga lind. Haki tunneb ära silma värvuse järgi, mis on helehall ning paistab tumeda sulestiku taustal hästi silma.

Eestis on hakk levinud kõikjal, kuid on ilmselge, et elupaigana eelistab ta inimasulaid, isegi linnasid, kus parkides võib teda esineda suurel hulgal. Looduses elab ta peamiselt sega- ja lehtmetsatukkades. Hakk on seltskondlik lind, kes elutseb peamiselt kolooniatena, kuhu võib kuuluda sadu linde. Samal ajal pole ka üksikud paarid eriti haruldased.

### **1.1.2. Kakulised, *Strigiformes***

#### **Kodukakk, *Strix aluco***

Kodukakk on suuruselt ronga ja varese vahepealne. Tema värvuses esinevad valged, pruunid ja kollased toonid. Kuna need on enamasti kogu keha ulatuses ühtlaselt esindatud, loob see kakust natuke rääbaka pruunikaskollase linnu mulje. Eespool domineerivad valged ja pruunid

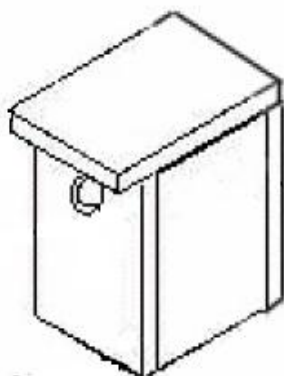
toonid, mistõttu see pool on "puhtam" kui ülejäänud. Kodukaku silmad on tumedad ja vaatavad välja hallikaspruunide sulgede vahelt. Kaku saba on alt heledam, pealt tumedam ja oma ulatuselt on umbes kolmandiku kere pikkune. Kaku nokk on kollane ja küüned kollakasmustad. Pesapaigaks eelistab puid, kus on palju õõnsusi. Kodukakk toitubki põhiliselt närilistest. Samuti võib ta aga asuda toituma mingist kindlast objektist - spetsialiseeruda. Kodukakk võib rünnata ka konni ja mardikaidki leidub tema "visiitkaartides" üsna sageli.

## 1.2. Pesakastid ja nende ehitamine

Iga ehitus algab õigest planeerimisest ja materjalivalikust. Kõige sobivam oleks pesakasti valmistamisel kasutada lehtpuulauda. Okaspuu võib vaiku välja ajada ning lind oma suled sellega õnnetult kokku kleepida. Samas on praktikas ikka kasutatud okaspuud, kuna see on vastupidavam ja kättesaadavam.

Materjal peaks olema võimalikult kuiv, et pesakast hiljem puu otsas lõhki ei kuivaks ja nii juba pesitsema asunud lindude elu ebamugavaks ei teeks. Kindlasti ei maksa vaeva näha materjali hõõveldamise (ka mitte väljastpoolt), lihvimise ja värvimisega! Kasti ilus välimus on ehk küll oluline inimesele, kuid linnud eelistavad siiski võimalikult naturaalselt kodu. Pesakasti materjali paksus võiks olla 20-25mm, nii peab see paremini ilmastikule ja ajale vastu.

Järgmisena tuleks mõelda, kellele soovitakse pesakasti ehitada ja milline see peaks välja nägema. Igal linnuliigil on oma nõudmised nii majale tervikuna kui lennuavale. Mitte igasse kasti ei asu kõik linnud elama, igaüks valib ikka endale sobiva välja. Juuresolev tabel aitab leida igale liigile sobivad kasti ja lennuava mõõdud. Kasti kõrgus maapinnast on antud meetrites, kõik teised mõõdud sentimeetrites.

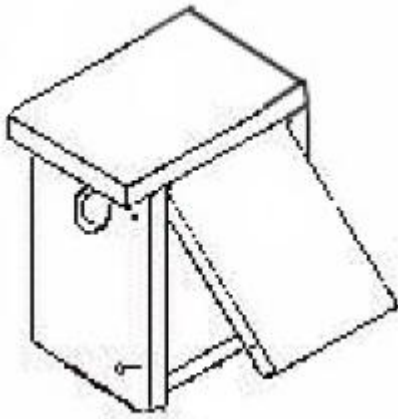


Kõige enam levinud on nõ. klassikaline pesakast (vt. joonis). On ka hulk teistsuguse kuju ja ehitusega pesakaste teistele linnuliikidele (nt. piiritajale), samuti võib vanast õõnsast puust meisterdada hoopis pesapaku. Alustame siiski klassikalise pesakasti valmistamisega, millega saab igaüks joonist appi võttes kindlasti hakkama.

## Joonis 1

Et valmiv maja ka lindudele meeltemööda oleks, tuleks tähele panna järgmisi näpunäiteid:

- jälgi, et naelad ei jääks pesakasti sisse turritama;
- põhi naeluta külgseinte vahele, mitte alla, nii püsib see kindlalt;
- soovitav on teha kastile kaldus katus või veel parem –paigaldada see kallakuga ette. Vihmavesi jookseb paremini maha ja kast peab kauem vastu ning linnupojad saavad kaldus kasti puhul kergemini välja;
- katuse esiserv tee vähemalt 5 cm üleulatavana, see kaitseb lennuava vihma ja pisut ka kasside eest;
- tee kastile üks külg või katus lahtikäiv, et oleks võimalik pesakasti puhastada;



Joonis 2

- **ära pane lennuava ette istepulka!** Lind leiab laulmiseks mõne teisegi sobiva koha kasti lähedal, kuid pulk on hea toetuspunkt pesaröövlitele nagu kassid, oravad või nugised;
- igasuguste dekoratiivsete lisandite juures mõtle hästi järele, kas see ka linnule hea on.

Kui pesakast valmis, tuleb sellele leida sobiv koht ülespanekuks. Pesakasti võib panna nii maja seina külge kui ka puu otsa. Kõige tähtsam on seejuures jälgida, et linnu kodu ikka kindlalt kinni oleks ja ka kõva tuul seda alla ei tooks. Seda tuleks kindlasti ka igal kevadel kontrollida. Kast peab asuma kas püstloodis või pigem natuke kaldu ettepoole, mitte mingil juhul aga tahapoole! Paigaldamisel puule peab loomulikult jälgima, et seejuures puud ei vigastata. Kinnitamiseks sobib pehmem traat või veekindel nõör, millele on ümber pandud porolooni, mõnd muud pehmet materjali või hoopis jupp kastmisvoolikust. Pesakast on soovitav panna poolvarju, kindlasti aga mitte otsese päikese kätte, sest kõige ohtlikum on poegadele ülekuumenemine. Puul on sobivaim ava suund itta või ka lõunasse. Paigaldamise juures on tähtis, et ise kastile hõlpsasti ligi pääsete, sest seda on tarvis igal kevadel puhastada. Samuti jälgige, et kasti vahetus läheduses ei paikneks pesarüüstajatele sobivaid tugioksi. Kui kuldnoka pesakaste võib üles panna üsna tihedalt, siis tihasekastide vahe peaks olema vähemalt 15 meetrit. Kui soovite metsa paigutada

rohkem pesakaste, siis on otstarbekas ühele hektarile panna 4-6 kasti. Ja lõpuks meeldetuletus, et pesakast tehakse linnu, mitte inimese jaoks!

**Tabel 1. Linnuliigid ja pesakastide mõõdud**

Linnuliik	Põhja mõõdud	Kasti sisekõrgus	Lennuava diameeter	Ava kaugus katuse alaservast	Kõrgus maapinnast
Soo-, põhja- ja tuttihane, must-kärbsenäpp	9x9	22-25	3	5	2-3m
Rasva- ja sinitihane, väänkael, puukoristaja	12x12	22-28	3-4,5	5	2-3m
Kuldnokk	14x14	28-35	5	6	3-6m
Õõnetuvi, siniraag	20x20	40	9	7	4-5m
Kakud	25x25	60-65	10-15	10	>4

## 2. Praktiline osa

### 2.1. Pesakastide montaaž

Valitud liikidele sobiliku suurusega pesakast(id) valmistatakse valmis detailidest (vt lisa 1). Antud juhul on valmistatud kastid kõige väiksema mõõduga (põhi 90x90mm) ja mõeldud soo-, põhja- ja tutt-tihasele.

Detailid (4 seinat, katus ja põhi) on eelnevalt valmis saetud, ning ava puuritud. Kõigepealt naelutatakse kokku seinad (Lisa 1), seejärel põhi ja katus. Katusetüki laius peab olema minimaalselt laua paksuse jagu laiem, et pakkuda kaitset seinte ristlõikepindadele sademete vastu. Lauad ühendatakse omavahel haljaid ehitusnaelu (2,5x60mm) kasutades, puurides vajadusel augud (2mm puidupuuriga) laudade külgpindadest läbi, et vältida kuiva materjali lõhenemist. Põhi tuleb naelutada seinte vahele. Samuti peab jälgima peab laudade ühendamisel aastarõngaste suunda, et vältida laudade kõmmeldumist vales suunas (vt. Lisa 2). Soovitav on üks külkseintest lahtivõetav teha (joon. 2)

Pesakastis ei tohi olla pragusid ei seinte ega katuse liitekohtades. Materjal peab olema kuivatatud.

## **2.2. Pesakastide paigaldamine**

Pesakastid paigaldame metsa teeäärsetele puudele. Pesakastide vahe peaks minimaalselt olema 15m. Kõrgus metsas, kus inimtegevus on minimaalne võiks olla 1,8-2m. Kõrgemale paigaldatud kaste on hiljem raskem puhastada. Kinnitamine puule toimub traadiga. Hea on, kui pesakast jääb ettepoole kaldu (kasti tagaseina ülemises osas on nt distantssliist (lisa 1).

## **2.3. Töölehe täitmine**

Powerpoint slaidi kasutades kuvatakse linnu pilt ja kõlab hääliitus (lisatud mp3 formaadis helifailid). Lapsed märgivad lehele linnu nime.

### 3. Tunnikava

TUND: 3AK tundi

PEALKIRI: „Paigalinnud ja pesakastid“

TEEMA: ornitoloogia ja puutöö

ALATEEMA: paigalinnud; pesakastide valmistamine ja paigaldus.

KLASS/VANUS: põhikool

TASE: algtase

AUTOR: Janek Suu

TUNNI EESMÄRGID:

- Anda ülevaade Eesti paigalindudest;
- Tutvustada mõningaid olulisi mõisteid ornitoloogiast;
- Selgitada pesakastide ehituse ja paigalduse reegleid ja põhimõtteid;
- Anda algteadmisi puutööst (naelutamine, puitmaterjali kujumuutused);

ÕPIOSKUSED:

- Tunneb tavalisi Eesti paigalinde;
- Oskab joonise järgi naelutada kokku pesakasti.
- Teab põhilisi pesakastidele esitatavaid nõudeid ja oskab neid paigaldada;

MÕISTED: rändlind, paigalind, hulgulind, pesakast, lennuava, saematerjal, kõmmeldumine, naelutamine, lõhenemine.

ÕPILASTE EELTEADMISED JA –OSKUSED: Eelteadmised pole vajalikud.

EELNEVALT VAJALIKUD TEGEVUSED/MATERJALID ÕPETAJALE: kirjanduse eelnev läbitöötamine; jooniste paljundamine; saematerjali eelnev mõõtu järkamine ja lennuavade puurimine.

EELNEVALT VAJALIKUD TEGEVUSED ÕPILASTELE: puuduvad.

### 3.1. Praktilise osa käik

AEG	TEGEVUSTE JUHISED	LÄBIVIIMISKOHT	MÄRKUSED
20 min	Paigalindude tutvustamine	õppeklass	Slaidiprogrammiga, milles on pildid lindudest ja linnuhääled.
45 min	Pesakastide montaaž	õppeklass	Samaaegselt tutvustada pesakastide ehituse nõudeid
20 min	Linnunimede äraarvamine	õppeklass	Pildi ja hääle järgi.
45 min	Pesakastide paigaldamine metsa	mets	Tihedus ja kõrgus vastavalt linnuliigile.

### 3.2. Tulemuste hindamine

Õppe-eesmärgid/õpitulemused:

- tunneb tavalisemaid Eesti paigalinde;
- oskab valmis detailidest koostada pesakasti;
- rakendab teoreetilisi teadmisi praktilises töös;
- oskab teha koostööd.

Õpitulemused	Hindamiskriteeriumid	Hindamismeetodid
Tunneb tavalisemaid Eesti paigalinde	Tunneb lindude eestikeelset liiginime pildi ja hääletsuse järgi	Tööleht
Oskab valmis detailidest koostada pesakasti	Oskab haamrit ja naelu kasutades koostada pesakasti.	Valmistatud pesakast.
Rakendab teoreetilisi teadmisi praktilises töös	Pesakasti sein- ja katuselauad asetsevad õiget pidi.	Valmistatud pesakast.
Oskab teha koostööd	Osaleb aktiivselt rühma töös	Rühmatöö

## **Kasutatud allikad**

Kumari, E. 1975. Lindude ränne. Tallinn, Valgus.

Kumari, E. 1984. Eesti lindude välimäärade. Tallinn, Valgus.

Linnud „Eesti selgroogsete lehekülgedel“, URL <http://bio.edu.ee/loomad/Linnud/> (18.12.2012).

Eesti Ornitoloogiaühing, URL <http://www.eoy.ee/varamu/pesakast.htm> (18.12.2012).

## **Lisa**

### **Lisa 1. Pesakasti m õõdud**

